

Fiche technique

Caractéristiques du produit



Fourneau électrique avec four électrique statique GN 2/1 - 4x feu 400 V

Modèle	Code SAP	00110121
SPT 70/80 21 E	Groupe d'articles	Fourneaux



- Type d'appareil: Appareil électrique
- Puissance de la zone 1 [kW]: 2,6
- Puissance de la zone 2 [kW]: 2,6
- Puissance de la zone 3 [kW]: 2,6
- Puissance de la zone 4 [kW]: 2,6
- Type de partie interne de l'appareil 1 (exemple: le four): Électrique
- Type de partie interne de l'appareil 2 (exemple: le four): Statique
- Indice de protection d'enveloppe: IPX4
- Matériel: AISI 304 plaque supérieure, AISI 430 revêtement

Code SAP	00110121	Puissance de la zone 2 [kW]	2,6
Largeur nette [mm]	800	Puissance de la zone 3 [kW]	2,6
Profondeur nette [mm]	700	Puissance de la zone 4 [kW]	2,6
Hauteur nette [mm]	900	Type de partie interne de l'appareil 1 (exemple: le four)	Électrique
Poids net [kg]	89.00	Type de partie interne de l'appareil 2 (exemple: le four)	Statique
Puissance électrique [kW]	16.700	Largeur de la partie intérieure de l'appareil [mm]	682
Alimentation	400 V / 3N - 50 Hz	Profondeur de la partie intérieure de l'appareil [mm]	558
Nombre de zones	4	Hauteur de la pièce interne [mm]	348
Puissance de la zone 1 [kW]	2,6	Diamètre de l'appareil [mm]	220

Fiche technique



Dessin technique

Fourneau électrique avec four électrique statique GN 2/1 - 4x feu 400 V

Modèle

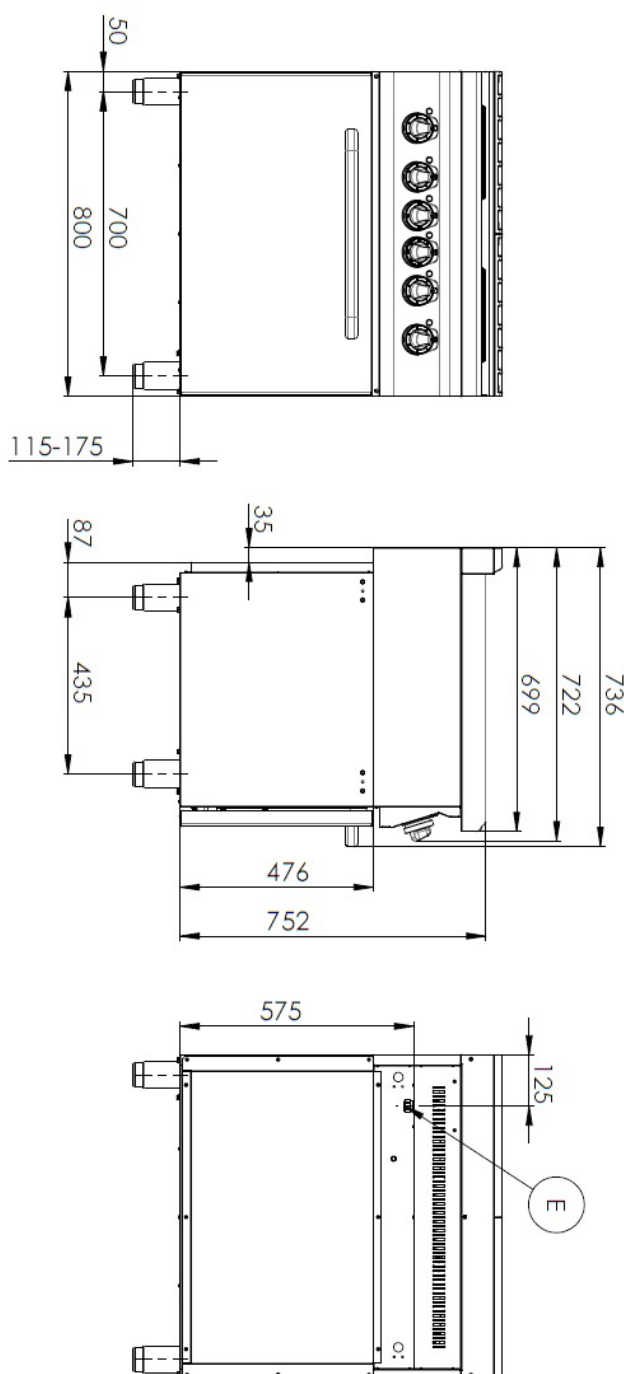
Code SAP

00110121

SPT 70/80 21 E

Groupe d'articles

Fourneaux



Fourneau électrique avec four électrique statique GN 2/1 - 4x feu 400 V

Modèle	Code SAP	00110121
SPT 70/80 21 E	Groupe d'articles	Fourneaux

1

Plaques rondes

Chauffe rapide
Cuisson efficace sur une surface ronde avec une adhérence facile aux ustensiles de cuisine

- Gagner du temps lors de la préparation des repas
- Facile à utiliser grâce à la grande surface de plaque

2

Protection thermostatique interne des plaques

Durée de vie plus longue des plaques

- Les plaques ne surchauffent pas et ne se fissurent pas.

3

Indice de protection IPX4 pour les commandes

Système sans entretien
Résistant aux éclaboussures
Longue durée de vie

- Économies sur les interventions d'entretien
- Nettoyage facile de l'appareil

4

Conception entièrement en acier inoxydable

Longue durée de vie
Durabilité de la plaque en acier brossé de 1 mm d'épaisseur

- Économies sur les interventions d'entretien
- Plus grande résistance à la corrosion

5

Nervures hygiéniques de la plaque supérieure

Absence d'angles et d'arêtes vives (endroits potentiels où la saleté pourrait adhérer)
Transitions en douceur

- Nettoyage facile et rapide

6

Grand four électrique à quatre positions pour grilles statiques

Cuisson statique
Grande capacité et variabilité
Conception entièrement en acier inoxydable

- Convient pour les plats à base de levure et les desserts
- Longue durée de vie
- Nettoyage facile

Fiche technique

Paramètres techniques



Fourneau électrique avec four électrique statique GN 2/1 - 4x feu 400 V

Modèle	Code SAP	00110121
SPT 70/80 21 E	Groupe d'articles	Fourneaux

1. Code SAP:

00110121

2. Largeur nette [mm]:

800

3. Profondeur nette [mm]:

700

4. Hauteur nette [mm]:

900

5. Poids net [kg]:

89.00

6. Largeur brute [mm]:

840

7. Profondeur brute [mm]:

800

8. Hauteur brute [mm]:

975

9. Poids brut [kg]:

102.00

10. Type d'appareil:

Appareil électrique

11. Type de construction de l'appareil:

Avec soubassement

12. Puissance électrique [kW]:

16.700

13. Alimentation:

400 V / 3N - 50 Hz

14. Indice de protection d'enveloppe:

IPX4

15. La couleur extérieure de l'appareil:

Acier inoxydable

16. Matériel:

AISI 304 plaque supérieure, AISI 430 revêtement

17. Type de plan de travail:

Emboutie aux formes et angles arrondis - nettoyage d'entretien confortable

18. Matériau de la plaque supérieure:

AISI 304

19. Épaisseur de la plaque supérieure [mm]:

1.20

20. Nombre de zones:

4

21. Puissance de la zone 1 [kW]:

2,6

22. Puissance de la zone 2 [kW]:

2,6

23. Puissance de la zone 3 [kW]:

2,6

24. Puissance de la zone 4 [kW]:

2,6

25. Nombre de niveaux de contrôle de puissance:

6

26. Pieds réglables:

Oui

27. Nombre de feux/foyers:

4

28. Diamètre de l'appareil [mm]:

220

Fiche technique

Paramètres techniques



Fourneau électrique avec four électrique statique GN 2/1 - 4x feu 400 V

Modèle	Code SAP	00110121
SPT 70/80 21 E	Groupe d'articles	Fourneaux

29. Type de zones de cuisson électriques:

Ovale

30. Type de four:

Électrique, statique

31. Puissance du four électrique [kW]:

6.30

32. Taille du four:

GN 2/1

33. Type de partie interne de l'appareil 1 (exemple: le four):

Électrique

34. Type de partie interne de l'appareil 2 (exemple: le four):

Statique

35. Largeur de la partie intérieur de l'appareil [mm]:

682

36. Profondeur de la partie intérieur de l'appareil [mm]:

558

37. Hauteur de la pièce interne [mm]:

348

38. Température maximale de la chambre intérieur [° C]:

300

39. Température minimale de la chambre intérieur [° C]:

50